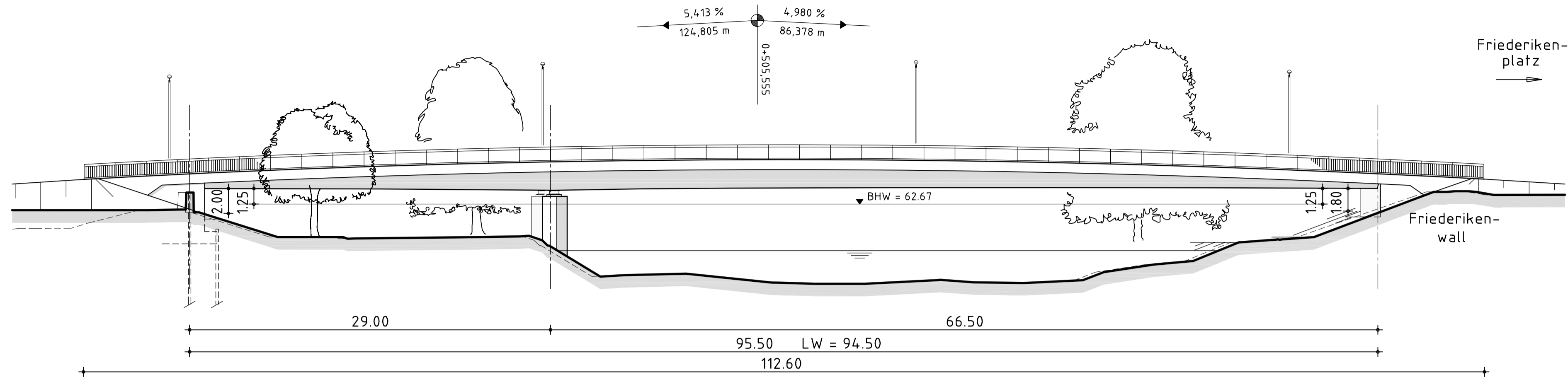


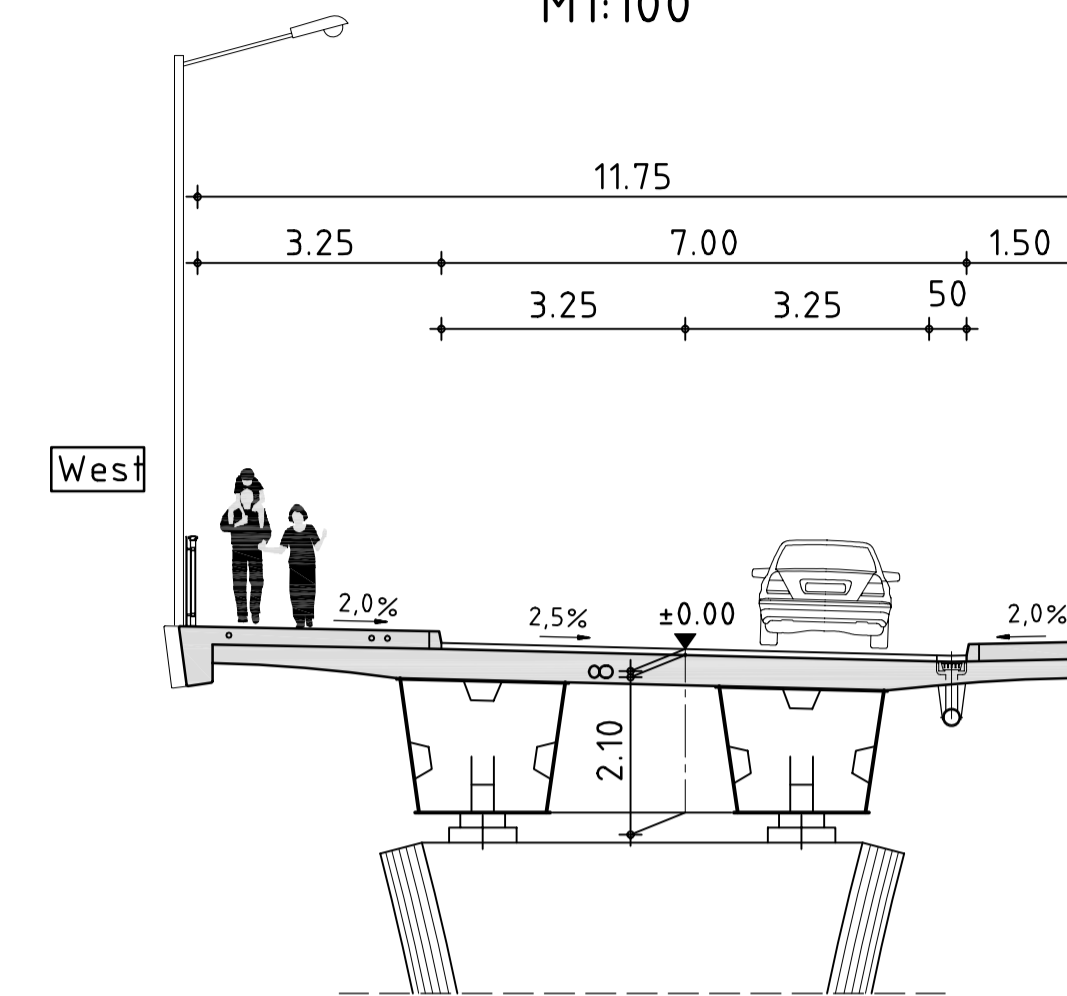
Ansicht von Ost

M1:250



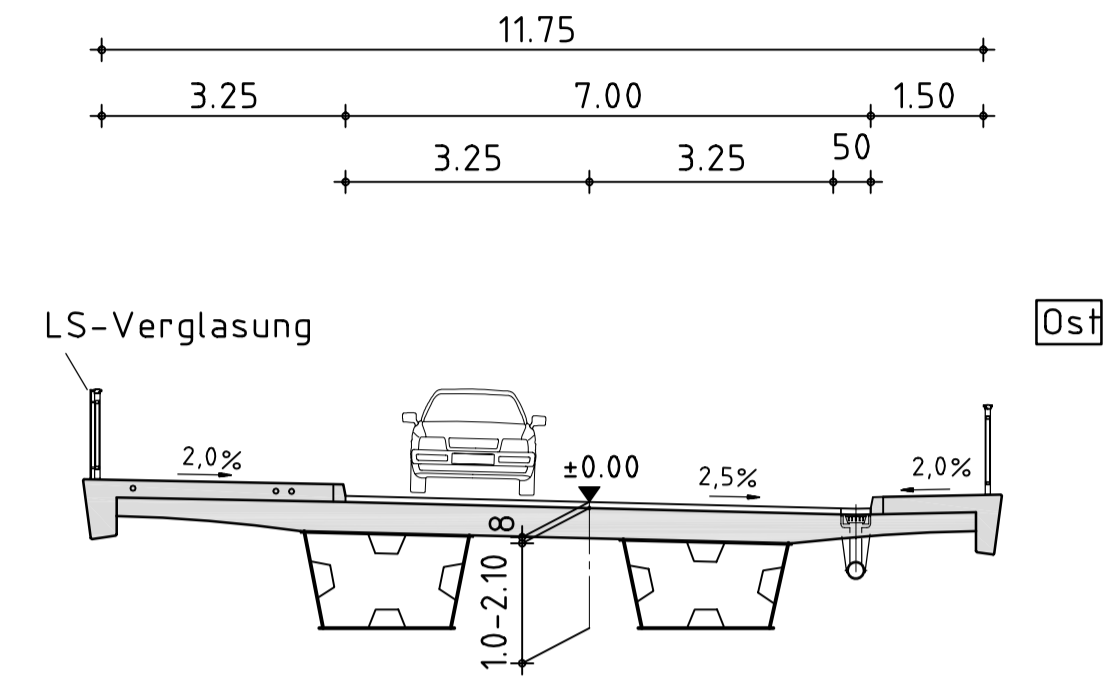
Regelquerschnitt Stütze

M1:100



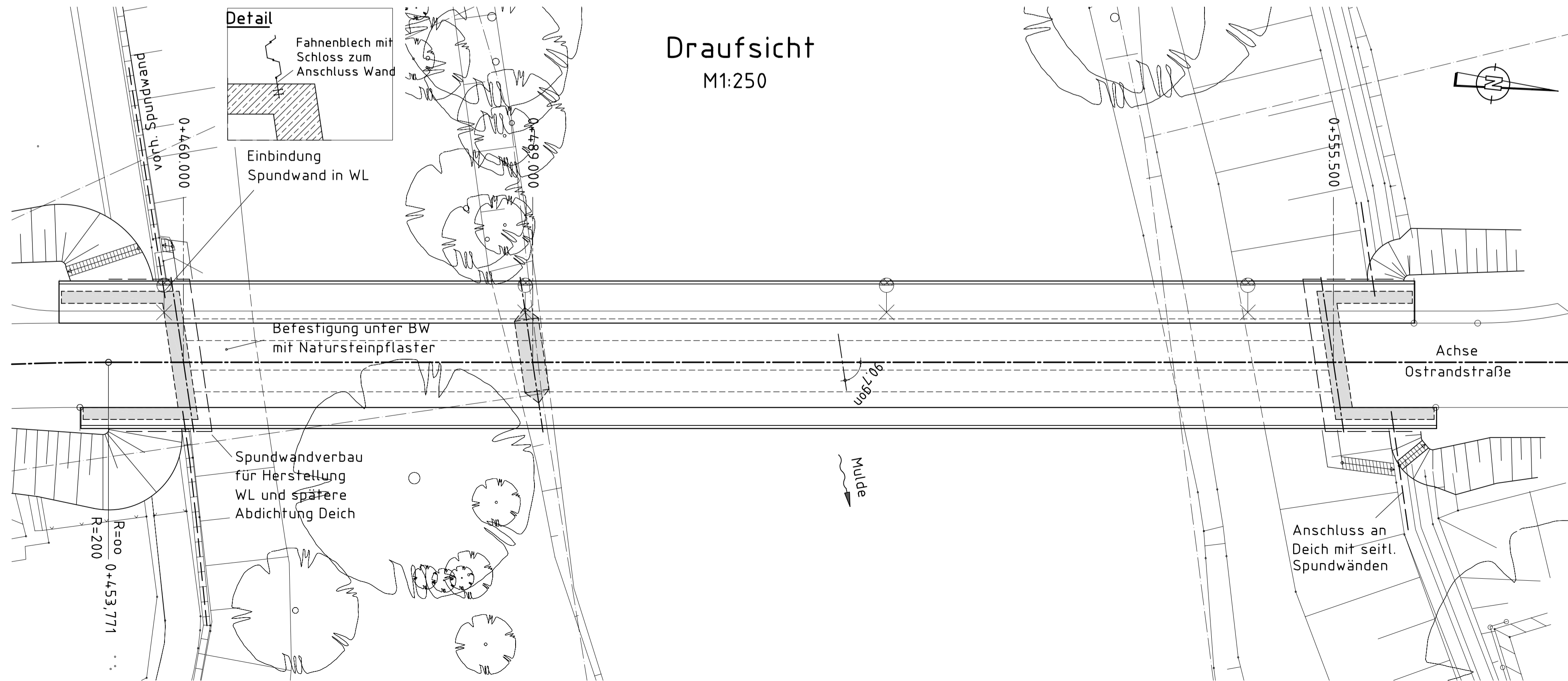
Regelquerschnitt Feld

M1:100



Draufsicht

M1:250



Ostrandstraße 3.BA, Zweite Muldebrücke

Bau-km 0+460,000 bis 0+555,500
ASB-Nr.: 4139841

Nutzbreite: 11,75 m
Gesamtlänge: 95,50 m
Spannweiten: 29,0 - 66,5 m
Konstruktionshöhe: 1,00 - 2,10 m
lichte Höhe über BHW: > 1,0 m
lichte Breite: 94,50 m
Kreuzungswinkel: 90,7 gon
Verkehrslasten: LM1 nach DIN-FB 101
und MLC 100/50-50

Ausgabe	Änderung	Datum	Bearb.	Gez.	Geprüft

Vermessungsunterlagen:	Vermessungsbüro RAC Peusstraße 19, 06846 Dessau Tel.+Fax 0340/616748	Koordinatensystem Gauß-Krüger (LS 150) Höhen über DHHN (HS160)
------------------------	--	--

Entwurfsbearbeitung:		Datum	Zeichen
PLANUNGSGEMEINSCHAFT			
KEMPA • BERTZ • LAP			
<small>Ing.-Ges. KEMPA Dessau mbH Adolfstraße 15 06844 Dessau Tel. 0340/2398-4 Fax 0340/2395-25</small>	<small>Ingenieurbüro BERTZ Sanger Straße 4 06844 Dessau Tel. 0340/6028-0 Fax 0340/6028-66</small>	<small>Leuthardt, Andrea Partner GmbH Am Südwall 1-3 06817 Zosener Tel. 0339/4965-4 Fax 0339/4965-11</small>	
Bearb.	23.08.10	Heymel	
Gez.	23.08.10	Beyer/M.Kühn	
Gepr.	23.08.10	Jung	
Zeichng	Blattbreite: 841	Blatthöhe: 420	

Blatt 1

Stadt Dessau-Roßlau



STADT
DESSAU-ROSSLAU

Unterlage: 10.2
Blatt-Nr.: 1
Reg. Nr.:
Projekt-Nr.: B 03 6669

Bauvorhaben:
Straßenneubau Ostrandstraße 3.BA Zweite Muldebrücke

Genehmigungsplanung
Brückenbauwerk

Bearb.		
Gez.		
Gepr.		

ASB-Nr.: 4139841
Bauwerkskizze
Maßstab: 1:250/100